



ISO9001 認証
JQA-QM3625



JQA-EM5943
本社・本工場

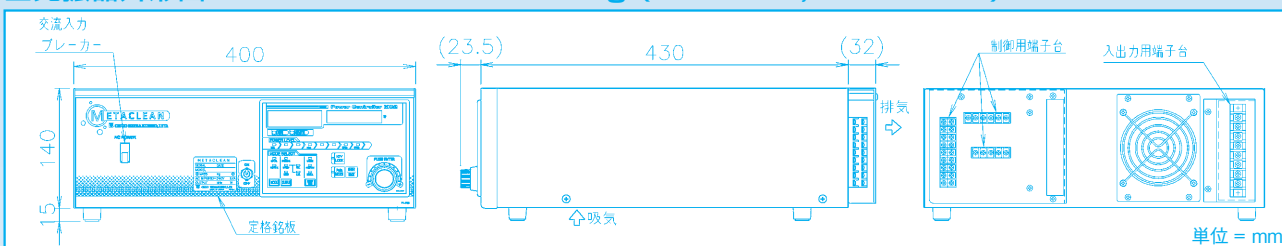
METACLEAN



- 従来機に比べ消費電力を削減
- 強力な洗浄力と高い信頼性を実現
- 洗浄ムラを減少させるスイープモード・脱気を促進させるショットモードを搭載
- 振動子は、振動面に独自の表面処理を施しているため、機械的強度に優れ、長時間の使用に耐えます。
- 外部信号でパワーのON・OFF可能。
シリアル通信では、パワーのON・OFF、出力調整も可能。
RS-485を標準装備。
CC-Linkにも対応（オプション）
- 電源入力180～240Vに対応
- 発振器用オープンラックもご用意しています。

- Electrical Power Saving
- Powerful Cleaning and High Reliability
- Sweep mode for reducing uneven cleaning, Shot mode for improving deairing
- High Durability of Transducer with chrome plating
- Control with external signal (ON/OFF, Output control)
RS-485 (Standard), CC-Link (Option)
- Power Input: AC180～240V
- Open rack for Generators (Option)

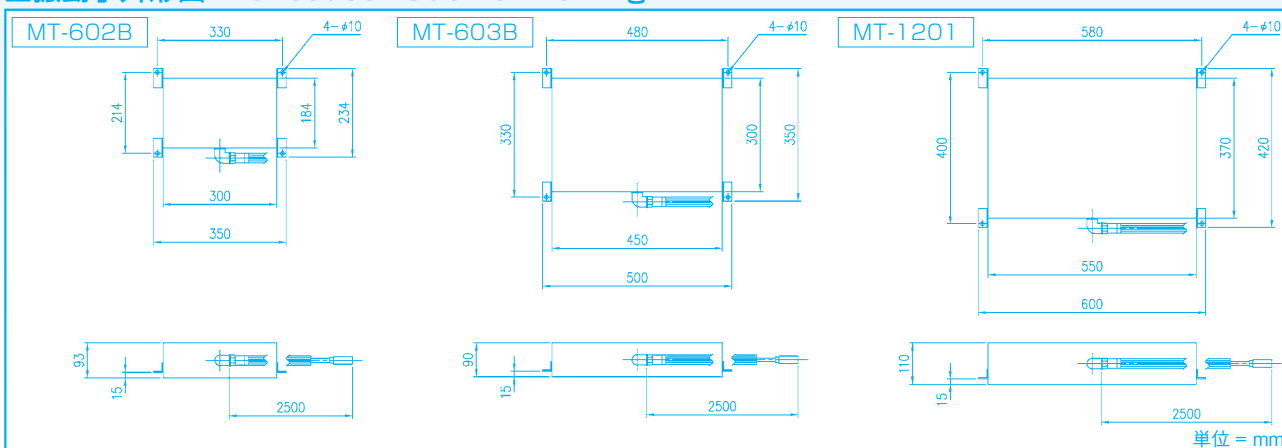
■発振器外形図 Generator Outline Drawing (MC2-600, MC2-1200)



■発振器仕様 Generator Specifications

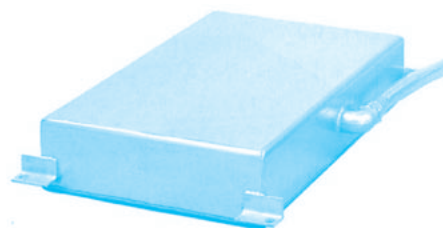
形 式 Model	MC2-600	MC2-1200
電 源 Power input	AC180~240V, 50/60Hz, 1φ	
電 源 容 量 Power capacity	1.2kVA	2.4kVA
定 格 出 力 Output	600W	1200W
定 格 周 波 数 Rated frequency	28kHz	
冷 却 方 式 Cooling system	強制風冷 Forced air cooling	
出 力 調 整 範 圍 Output control range	60~625W	120~1250W
出 力 モ ー ド Output mode	NORMALモード、SWEEP(F.M.)モード、SWEEP(A.M.)モード、SHOTモード Normal mode, Sweep (F.M.) mode, Sweep (A.M.) mode, Shot mode	
通 信 Communication	RS-485 (標準, Standard), CC-Link (オプション, Option)	
外 形 寸 法 Dimensions	W: 400mm H: 155mm D: 430mm	
質 量 Mass	14kg	15kg
出 力 ケーブル Output cable	10m (標準, Standard), 20m, 30m (オプション, Option)	
動 作 環 境 Operating Condition	周囲温度 Ambient temp.: 0~40℃, 湿度: 90%以下 Humidity: Less than 90%	

■振動子外形図 Transducer Outline Drawing



■振動子仕様 Transducer Specifications

形 式 Model	MT-602B	MT-603B	MT-1201
許 容 入 力 Permissible input	600W	600W	1200W
共 振 周 波 数 Resonance frequency	25kHz	25kHz	25kHz
振 動 素 子 Resonance element	ボルト締めランジュバン形 材質: チタン酸ジルコン酸鉛(PZT) Bolt tightened Langevin type Material: Lead zirconate titanate (PZT)		
材 質 Material	ステンレス鋼 SUS304 t=3 振動面: クロムめっき (20um) SUS304 t=3 Vibrating surface: Chrome plating (20um)		
使 用 条 件 Operating condition	洗浄液中に浸漬 温度: 0~80℃ Soak in Solution Temp.: 0~80℃		
質 量 Mass	10kg	15kg	24kg
適 合 発 振 器 Generator	MC2-600		MC2-1200



MT-603B

*本仕様は改良のため予告なく変更する場合があります。
Note: These specifications are subject to change without notice for the purpose of improvement.



株式会社 中央製作所

本 社 〒467-8563 名古屋市長瀬区内浜町24-1 ☎(052)821-6111(大代) FAX(052)821-9154
 東 京 支 店 〒142-0041 東京都品川区戸越3-1-18(第百生命戸越ビル5階) ☎(03)3788-1571(代) FAX(03)3788-5481
 大 阪 支 店 〒537-0025 大阪市東成区中道3-1-14(大阪健全会館 環境技術センター 3階) ☎(06)6974-6161 FAX(06)6974-0603
 仙 台 営 業 所 〒984-0051 仙台市若林区新寺3-9-44(金子ビル1階) ☎(022)291-3330 FAX(022)295-0335
 広 島 営 業 所 〒729-0104 広島県福山市松永町3-24-15(ヘルメゾン石井112号) ☎(084)934-0949 FAX(084)934-0949
 福 岡 営 業 所 〒812-0014 福岡市博多区比恵町12-8(千成ビル2階) ☎(092)414-2016 FAX(092)414-2021

URL: <http://www.chuo-seisakusho.co.jp/>

E-mail: pw1@chuo-seisakusho.co.jp