

Zerust[®] MYF-HS ガゼット袋 W-1・W-2

製品情報

- ・ Zerust[®]MYF-HS ガゼット袋 W-1 は、一般的な W-1 サイズのメッシュパレットの内袋、カバーとして最適なサイズに設計されています。
- ・ Zerust[®]MYF-HS ガゼット袋 W-2 は、一般的な W-1 サイズ以上のメッシュパレットの内袋、一部サイズのカバーとしてご使用出来るサイズに設計されています。
- ・ 普段ご使用されているメッシュパレットにご使用いただくだけで、防錆効果を付与する事が可能となります。
- ・ 本製品は鉄用気化性防錆フィルムです。

製品の特長と使用方法

- ・ 防錆効果を目的とされる場合は、内袋としてご使用される事を推奨します。メッシュパレットに本製品を内袋としてセットして鉄製品を入れた後、Zerust[®]MYF-HS ガゼット袋の口をテープ等で閉じて下さい。
- ・ カバーとしてご使用される場合は、メッシュパレットに鉄製品を入れたあと、本製品でメッシュパレットごと覆い、パレット下部に垂れたフィルムは右図の様に必要に応じて邪魔にならないよう固定して下さい。*カバーとしてご使用の場合は、密閉性を保持するためメッシュパレット底部にプラ段等を敷いてください。下部も可能な限り空気の流れを遮断する様に工夫してください。
- ・ 研磨品・鋳物等の直ぐに錆びる製品には、即効型気化性防錆剤 **Zerust[®]アクティブパック LS シリーズ**との併用をお勧めします。
- ・ メッシュパレットだけではなく、大型部品等へ直接被せてのご使用も可能です。製品を腐食から保護します。
- ・ 高強度フィルムのため、薄くても十分な強度を有します。(強度は弊社規格品(80 μ m)と比較し同等程度)
- ・ GHS/CLP において安全な製品です。

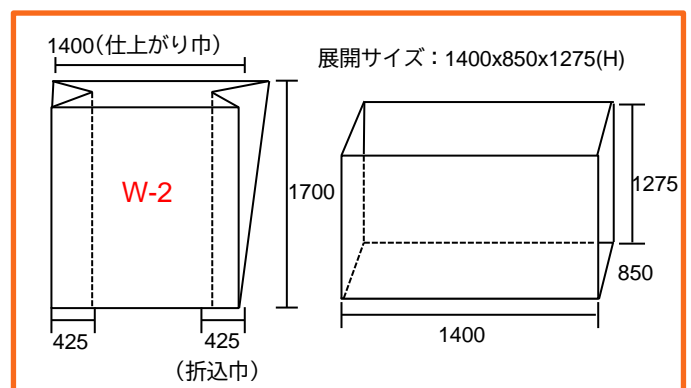
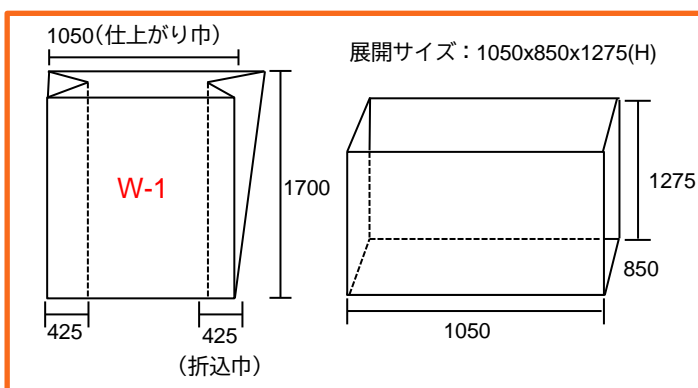


製品規格

製品名	製品番号	サイズ:厚さ(mm)×巾(mm)×長さ(mm)	出荷単位
Zerust [®] MYF-HS ガゼット袋 W-1 (黄色)	MYF-HS-W1	0.05×1050/1900×1700	50 枚
Zerust [®] MYF-HS ガゼット袋 W-2 (黄色)	MYF-HS-W2	0.05×1400/2250×1700	50 枚

製品規格は予告なく変更する場合があります。

ガゼット袋の巾：仕上がり巾/製造時のチューブ巾 折込巾は（製造時のチューブ巾－仕上がり巾）/2



メッシュパレット対応表（参考資料）

メッシュパレットサイズ 外寸(mm) ^{注1}			Zerust®MYF-HS ガゼット袋 W-1 0.05t×1050/1900×1700		Zerust®MYF-HS ガゼット袋 W-2 0.05t×1400/2250×1700	
幅 W	奥行 L	高さ H	内袋	カバー	内袋	カバー
800	500	550	○	○	○	○
900	650	680	○	○	○	○
1000	800	550	○	○	○	○
1000	800	850	○	○	○	○
1050	1050	1000	×	×	△	○
1200	1000	550	×	×	○	○
1200	1000	900	×	×	△	○

○：使用可。ただしメッシュパレットサイズによっては袋に余尺が出ます。

△：金属製品をメッシュパレット上部まで入れた場合、袋の口が閉じない場合がございます。

×：使用不可。サイズが合いません。

注1：メッシュパレットのサイズは参考値です。メッシュパレットはメーカーによりサイズが異なりますので、ガゼット袋をご使用になる前に現在ご使用中のメッシュパレットの実際のサイズをご確認ください。

錆やすい場合の防錆対策：このような場合は非常に錆びのリスクが高いです。

工程間の一時保管品：加工液、研磨屑等の付着により非常に錆びやすい状態です。

鑄鉄：金属表面に細孔のある鑄鉄は洗浄後の水分が細孔に残りやすく、その結果非常に錆びやすい状態です。

このような場合に、Zerust®MYF-HS ガゼット袋と即効型気化性防錆剤 Zerust®アクティブパックまたはカロテック ST-400 水置換型洗浄防錆油の併用をお勧めします。

即効型気化性防錆剤 Zerust®アクティブパックの特徴

即効型の気化性防錆剤です。素早く拡散し、錆を防ぎます。

即効型と持続型、2種類の防錆剤の組み合わせにより、初期防錆～長期防錆が可能です。

鉄・アルミニウムに対し、強力な防錆効果を有します。

強力な防錆効果により、多少の不純物が付着している場合でも防錆が可能です。

腐食性環境下でも優れた防錆効果を発揮します。

*腐食性環境＝高温高湿、酸性ガス環境

Zerust®フィルムと併用した場合、更に効果的に錆を抑制します。

*Zerust®製品以外の防錆製品との併用は出来ません。

製品の詳細は [Zerust®アクティブパック LS シリーズのカタログ](#)をご参照ください。

カロテック ST-400 水置換型洗浄防錆油

カロテック ST-400 は、水置換性(水切れ性)を有する浸透性に優れた洗浄防錆剤(油性)です。迅速な水置換作用を有するため、水分を伴う加工工程、あるいは水性洗浄工程後の水切り乾燥用としても適しています。また、灯油・炭化水素等で除去出来ない汚れも取り除きます。屋内暴露においても十分な防錆効果を有します。

急激な気候変動による結露対策にも有効です。

Zerust®(ゼラスト)防錆フィルムご使用前の前処理に最適な水置換型洗浄防錆油です。

製品の詳細は [カロテック ST-400 のカタログ](#)をご参照ください。

代理店

株式会社三工商会

〒430-0825 静岡県浜松市南区下江町442-1

TEL:053-425-4310 FAX:053-426-0224

URL:<http://www.sanko-inc.com>

大洋シーアイエス株式会社

本社:〒170-0005 東京都豊島区南大塚2-37-5MSB-21 南大塚ビル 1F
TEL:03-6902-9502 FAX:03-6902-9506
Email: taiyocis@zerustjp.com URL: www.zerustjp.com

201208