



大生工業株式会社

ファインバブル発生器

HELIX NOZZLE

Type : TH-03/05/07/10



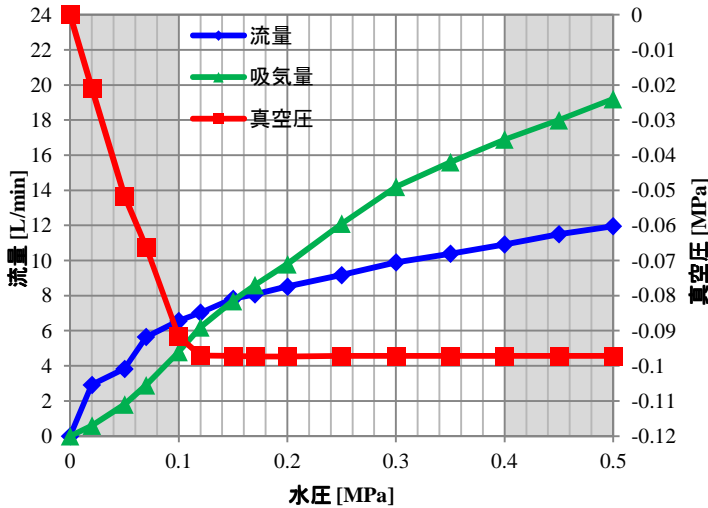
ノズル性能

水圧に対する水流量と真空圧、吸気量

いずれのノズルでも水圧0.10MPa以上でFBが発生します。

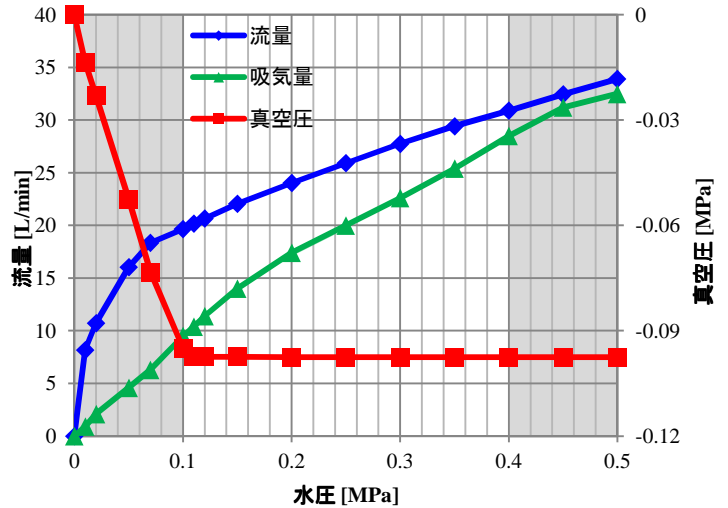
吸気量は使用するチューブによって変動します。(*は使用チューブ)

TH-03



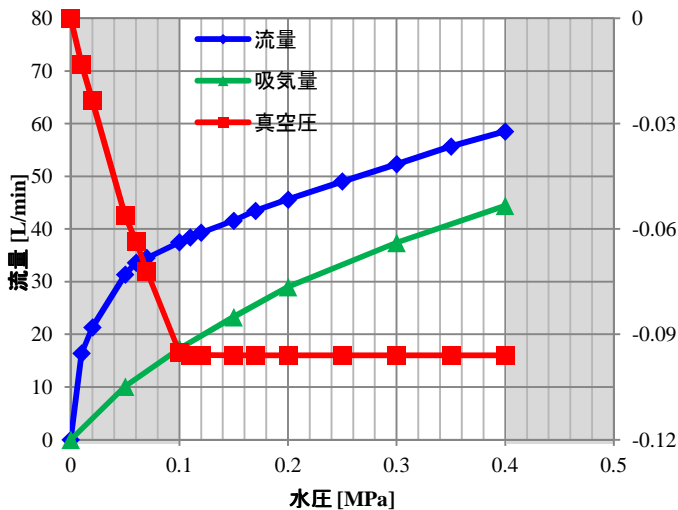
* φ8mmチューブ使用

TH-05



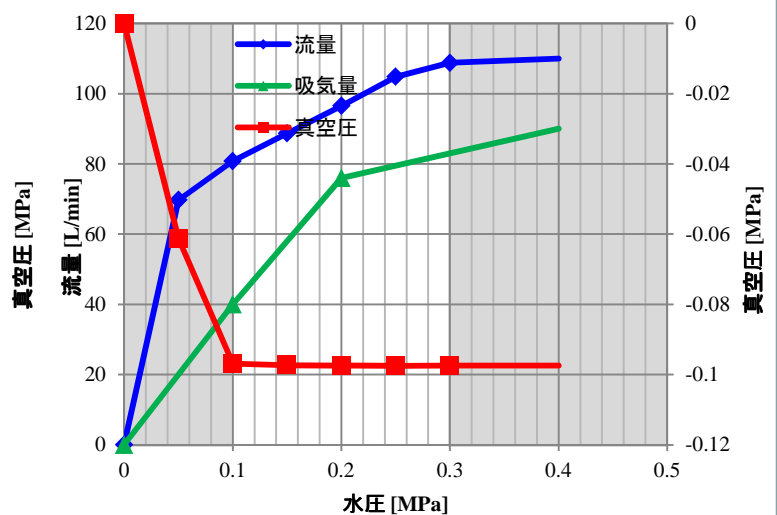
* φ8mmチューブ使用

TH-07



* φ12mmチューブ使用

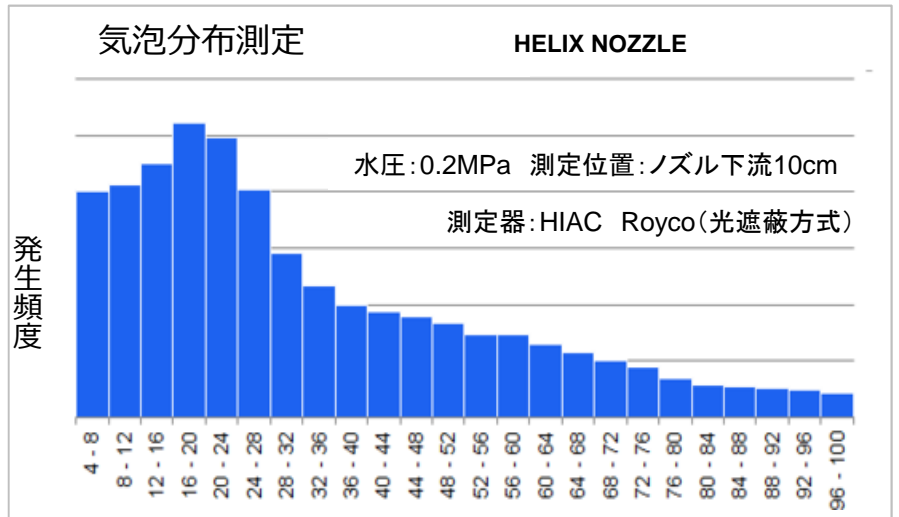
TH-10



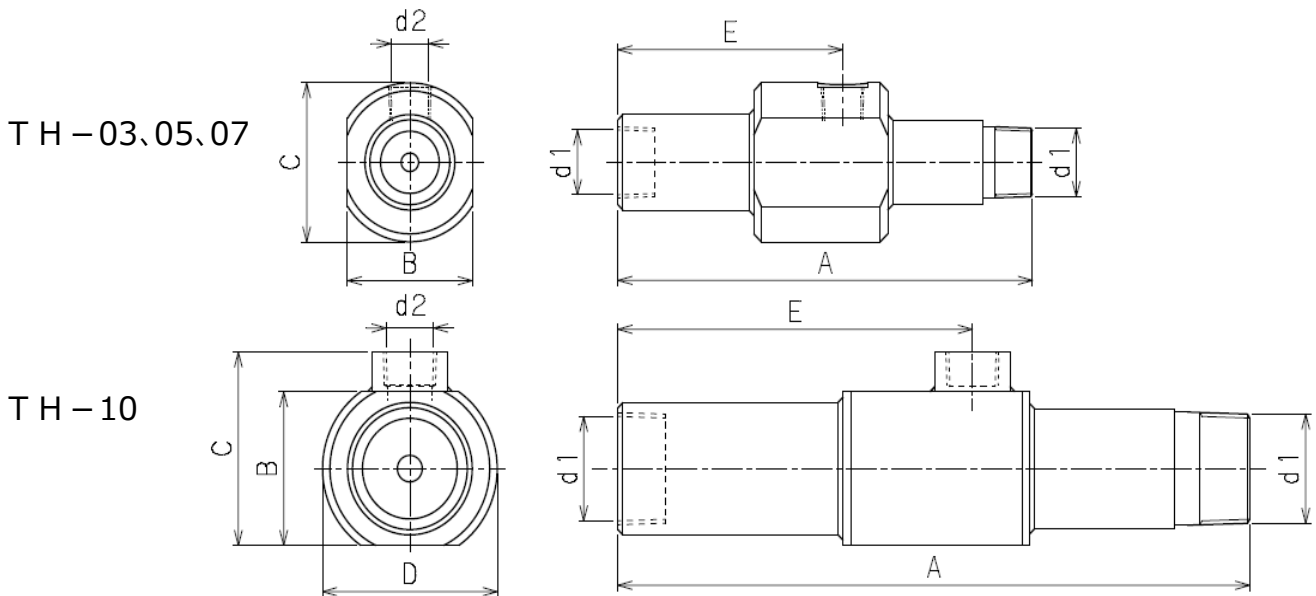
* φ16mmホース使用

気泡分布測定

マイクロバブル領域（1～100 μ m）での気泡分布測定の結果では、16～20 μ mを中心としたバブルの存在を確認することができます。



製品仕様



型式	A	B	C	D	E	d1	d2
TH-03	77	27	33	-	46	Rc1/4	Rc1/8
TH-05	127	41	50	-	74	Rc1/2	Rc1/4
TH-07	166	50	60	-	91	Rc3/4	Rc3/8
TH-10	253	58	73	70	144	Rc11/4	Rc1/2



大生工業株式会社

〒170-8428 東京都豊島区南大塚3-53-11
今井三菱ビル6F FB事業部

TEL 03-6912-9922 FAX 03-6912-5921
fb@taiseikogyo.co.jp
http://www.taiseikogyo-fb.jp



一般社団法人 ファインバブル産業会

Fine Bubble Industries Association

大生工業株式会社はファインバブル産業会の正会員として活動しています