

## 保冷库(冷凍冷蔵庫)仕様

モデル	NDFR-590EC	NDFR-700EC	NDFR-1020EC	NDFR-1320EC	NDFR-1620EC
冷却性能	F(冷凍室):-8℃~-25℃/R(冷蔵室):-7℃~+12℃				
内容積	F:約300ℓ、R:約296ℓ	F:約354ℓ、R:約354ℓ	F:約510ℓ、R:約510ℓ	F:約664ℓ、R:約664ℓ	F:約510ℓ、R:約1111ℓ
外寸法 (mm)	W750×D800×H1905	W900×D800×H1905	W1200×D800×H1905	W1500×D800×H1905	W1800×D800×H1905
内寸法 (mm)	F:W648×D650×H685 R:W648×D650×H689	F:W374×D650×H1428 R:W374×D650×H1428	F:W524×D650×H1428 R:W524×D650×H1428	F:W674×D650×H1428 R:W674×D650×H1428	F:W524×D650×H1428 R:W1124×D650×H1428
外装	ステンレス鋼板(SUS430)・垂鉛引鋼板				
内装	ステンレス鋼板(SUS430)				
断熱材	ノンフロン硬質発泡ポリウレタン				
扉	ステンレス鋼板(SUS430)・2枚	ステンレス鋼板(SUS430)・4枚			ステンレス鋼板(SUS430)・6枚
棚	PEコーティング網棚2枚	PEコーティング網棚(F3枚・R3枚)	PEコーティング網棚(F3枚・R3枚)	PEコーティング網棚(F3枚・R3枚)	PEコーティング網棚(F3枚・R6枚)
棚耐荷重	65kg/枚	55kg/枚	75kg/枚	F:75kg/枚、R:55kg/枚	75kg/枚
圧縮機	300W(インバータ)	250W(インバータ)×2	F:325W(インバータ) R:250W(インバータ)	F:325W(インバータ) R:250W(インバータ)	F:325W(インバータ) R:250W(インバータ)
冷却器/凝縮器	フィンチューブ/フィンチューブ				
冷媒(量)	R-134a(280g)	R-134a(F160g,R150g)	R-134a(F230g,R190g)	R-134a(F230g,R190g)	R-134a(F230g,R190g)
除霜方式	ヒーターデフロスト				
電源(50/60Hz)	AC100V 15A単独				
定格電流	2.5/2.5A	3.2/3.2A	3.6/3.6A	3.6/3.6A	3.6/3.6A
定格消費電力	210/210W	250/250W	265/265W	280/280W	265/265W
冷却時消費電力	245/245W	312/312W	335/335W	361/361W	361/361W
霜取時消費電力	401/401W	550/550W	606/606W	613/613W	632/632W
電源コード・プラグ	2.5m×1本(A)				
温度設定・表示	デジタル式				
庫内灯	-				
重量	約106kg	約130kg	約151kg	約165kg	約195kg
付属品	アジャスター4個、 スノコ2枚、排水バット1個	アジャスター4個、 スノコ2枚、排水バット1個	アジャスター4個、 スノコ2枚、排水バット1個	アジャスター5個、 スノコ2枚、排水バット1個	アジャスター5個、 スノコ3枚、排水バット1個
錠前(シリンダー錠)	1ヶ所	2ヶ所		3ヶ所	

## 保冷库(冷蔵庫・ガラス扉)仕様

モデル	NDRG-490EC	NDRG-1080EC	NDRG-1390EC	NDRG-1690EC
冷却性能	+0℃~+10℃			
内容積	約490ℓ	約1090ℓ	約1386ℓ	約1681ℓ
外寸法 (mm)	W600×D800×H1905	W1200×D800×H1905	W1500×D800×H1905	W1800×D800×H1905
内寸法 (mm)	W498×D650×H1428	W1098×D650×H1428	W1398×D650×H1428	W1698×D650×H1428
外装	ステンレス鋼板(SUS430)・垂鉛引鋼板			
内装	塗装鋼板			
断熱材	ノンフロン硬質発泡ポリウレタン			
扉	Low-E複層ガラス・2枚	Low-E複層ガラス・4枚		Low-E複層ガラス・6枚
棚	PEコーティング網棚4枚	PEコーティング網棚8枚	PEコーティング網棚8枚	PEコーティング網棚12枚
棚耐荷重	65kg/枚	75kg/枚	95kg/枚	75kg/枚
圧縮機	250W(インバータ)	250W(インバータ)	325W(インバータ)	325W(インバータ)
冷却器/凝縮器	フィンチューブ/フィンチューブ			
冷媒(量)	R-134a(190g)	R-134a(190g)	R-134a(250g)	R-134a(250g)
除霜方式	オフサイクルデフロスト			
電源(50/60Hz)	AC100V 15A単独			3φ200V 15A単独
定格電流	2.4/2.4A	2.4/2.4A	2.9/2.9A	1.1/1.1A
定格消費電力	176/176W	176/176W	246/246W	246/246W
冷却時消費電力	200/200W	228/228W	304/304W	327/327W
霜取時消費電力	26/26W	61/61W	70/70W	92/92W
電源コード・プラグ	2.5m×1本(A)			3.0m×1本(B)
温度設定・表示	デジタル式			
庫内灯	LED13W×1灯	LED13W×1灯	LED13W×1灯	LED13W×2灯
重量	約93kg	約149kg	約192kg	約211kg
付属品	アジャスター4個、 スノコ1枚、排水バット1個	アジャスター4個、 スノコ2枚、排水バット1個	アジャスター5個、 スノコ2枚、排水バット1個	アジャスター5個、 スノコ3枚、排水バット1個
錠前(シリンダー錠)	なし(ガラス扉仕様のため取付不可能)			

### 保証について

製品には保証書が付いています。記載内容に対する保証はいたしますが、**保存品の補償等、製品修理以外の責任は保証の対象になりませんのでご了承ください。**

### ⚠ 安全に関するご注意

- このカタログに掲載の商品は屋内専用です。雨水のかからないところで、ご使用ください。
- 周囲温度が、30℃を超える環境で使用しますと故障の原因になります。
- ご使用前に「取扱説明書」をよくお読みのうえ正しくお使いください。
- 据え付け工事、電気工事などが必要な場合があります。お買い上げの販売店、または専門業者にご相談ください。
- アセトン、エタノール、ベンジンなどの揮発性、引火性のあるものはこの製品には保管できません。防爆製品に保管してください。防爆製品以外に保管しますと爆発する危険があります。
- 酸・アルカリ等の腐食性の強い物質は保管しないでください。
- 当製品は保冷用です。急速凍結目的でのご使用は避けてください。

発売元  
**日本フリーザー株式会社**

販売店

本社 〒113-0034 東京都文京区湯島3丁目19番4号 TEL.(03)3831-7643 FAX.(03)3832-0633  
 大阪営業所 〒564-0062 大阪府吹田市垂水町3丁目15番31号 TEL.(06)6337-0600 FAX.(06)6369-2166  
 茨城営業所 〒305-0032 茨城県つくば市竹園2丁目18番4号 TEL.(029)855-1181 FAX.(029)855-0888  
 名古屋営業所 〒465-0085 愛知県名古屋市中区西山本通2丁目2番地 TEL.(052)788-7770 FAX.(052)788-7771  
 神奈川営業所 〒251-0021 神奈川県横浜市緑区神保2丁目1-2神明ビル3階 TEL.(0466)29-0701 FAX.(0466)29-0702  
 埼玉工場 〒340-0002 埼玉県草加市青柳4丁目29番6号 TEL.(048)933-2755 FAX.(048)936-2228

- 仕様及び価格は、予告なしに変更される場合がありますのでご了承ください。
- 梱包費、運送費、搬入費、消費税額等は別途負担です。
- カタログの記載内容は2024年3月現在のものです。



NIHON FREEZER  
地球環境にやさしい

保冷库  
-25℃~+10℃

## インバータ制御による省エネタイプ

多様な用途に適した  
保存保冷をお届けします。



URL : <https://www.nihon-freezer.co.jp>



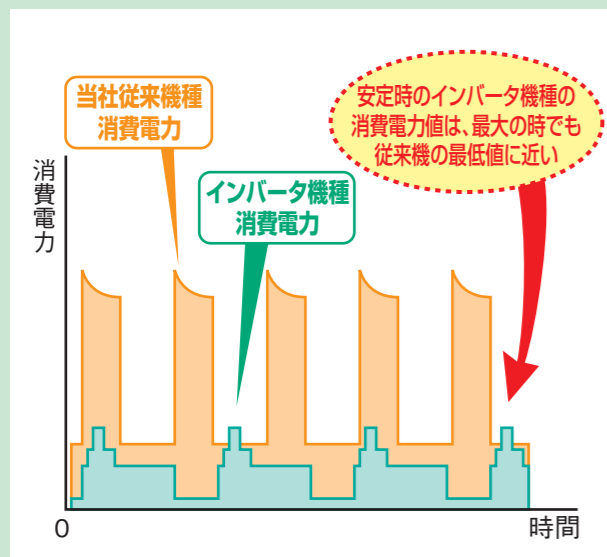
日本フリーザー株式会社

# メディカルからバイオまで、広範囲の分野で利用できます。 腐食、汚れに強いステンレス外装。

## インバータ制御による省エネタイプ

トリプルインバータ制御方式(圧縮機、庫内ファン、凝縮ファン)を採用。状況に応じた効率の良い運転で、省エネ・省コスト効果を発揮します。

### ■ムダな電力消費を抑えるインバータ制御



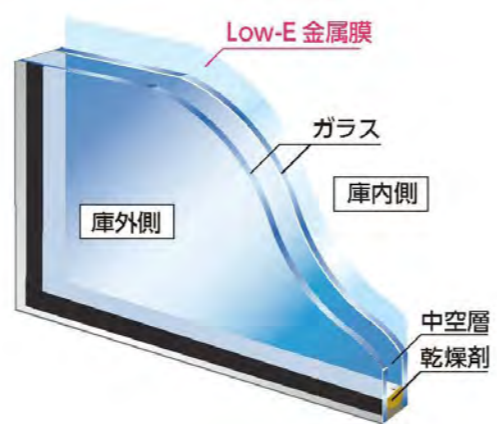
## 本体一体発泡構造(ノンフロン断熱)

中仕切を含む本体一体発泡構造により、強度と断熱性が向上。環境に優しいノンフロン断熱材(シクロペンタン)を採用。



## 省エネタイプのLow-Eガラス扉(NDRGシリーズ)

断熱性、透明性に優れたLow-Eガラスを採用。結露を防止し、高い省エネ性を発揮します。



## オートクローズ方式扉

扉の閉め忘れをなくす安心のオートクローズ扉。庫内温度の上昇を防ぎます。



## シリンダー錠標準装備

保存物の管理に便利な鍵つきです。上下2枚の扉を1個の鍵で施錠します。

※NDRGシリーズ(ガラス扉)は除く。



## マイコン制御&デジタル表示

温度制御は、保存物にあわせて1℃単位の温度設定が出来るマイコン制御方式を採用。目詰まりをお知らせするフィルター警報ランプや強制霜取スイッチを採用するなど機能性も充実。また、停電の場合も温度設定などは記録されていますので、自動的に復帰します。



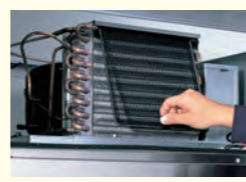
## フロントパネルがスイングアップ

スイングアップ方式の採用で、点検及びメンテナンスが簡単に行えます。



## エアフィルター

コンデンサーをホコリから守るエアフィルターは、手軽に取り外せるので洗浄もラクラク。※機械の正常運転のため、月に2度程度洗浄してください。



## 保冷库(冷蔵庫)仕様

モデル	NDR-480EC	NDR-630EC	NDR-780EC	NDR-1080EC	NDR-1380EC	NDR-1670EC
冷却性能	-7℃~+12℃					
内容積	約485ℓ	約639ℓ	約783ℓ	約1085ℓ	約1388ℓ	約1684ℓ
外寸法(mm)	W600×D800×H1905	W750×D800×H1905	W900×D800×H1905	W1200×D800×H1905	W1500×D800×H1905	W1800×D800×H1905
内寸法(mm)	W498×D650×H1428	W648×D650×H1428	W798×D650×H1428	W1098×D650×H1428	W1398×D650×H1428	W1698×D650×H1428
外装	ステンレス鋼板(SUS430)・亜鉛引鋼板					
内装	ステンレス鋼板(SUS430)					
断熱材	ノンフロン硬質発泡ポリウレタン					
扉	ステンレス鋼板(SUS430)・2枚		ステンレス鋼板(SUS430)・4枚		ステンレス鋼板(SUS430)・6枚	
棚	PEコーティング網棚3枚	PEコーティング網棚3枚	PEコーティング網棚6枚	PEコーティング網棚6枚	PEコーティング網棚6枚	PEコーティング網棚9枚
棚耐荷重	65kg/枚	65kg/枚	55kg/枚	75kg/枚	95kg/枚	75kg/枚
圧縮機	250W(インバータ)	250W(インバータ)	250W(インバータ)	250W(インバータ)	325W(インバータ)	325W(インバータ)
冷却器/凝縮器	フィンチューブ/フィンチューブ					
冷媒(量)	R-134a(190g)	R-134a(190g)	R-134a(190g)	R-134a(190g)	R-134a(240g)	R-134a(240g)
除霜方式	ヒーターデフロスト					
電源(50/60Hz)	AC100V 15A単独					
定格電流	1.7/1.7A	1.7/1.7A	1.7/1.7A	1.7/1.7A	2.8/2.8A	2.8/2.8A
定格消費電力	130/130W	130/130W	130/130W	130/130W	220/220W	220/220W
冷却時消費電力	159/159W	158/158W	177/177W	182/182W	278/278W	300/300W
霜取時消費電力	274/274W	273/273W	292/292W	297/297W	308/308W	331/331W
電源コード・プラグ	2.5m×1本(A)					
温度設定・表示	デジタル式					
庫内灯	-					
重量	約86kg	約95kg	約106kg	約125kg	約140kg	約161kg
付属品	アジャスター4個、スノコ1枚、排水バット1個	アジャスター4個、スノコ1枚、排水バット1個	アジャスター4個、スノコ2枚、排水バット1個	アジャスター4個、スノコ2枚、排水バット1個	アジャスター5個、スノコ2枚、排水バット1個	アジャスター5個、スノコ3枚、排水バット1個
錠前(シリンダー錠)	1ヶ所		2ヶ所		3ヶ所	

## 保冷库(冷凍庫)仕様

モデル	NDF-480EC	NDF-630EC	NDF-780EC	NDF-1070EC	NDF-1360EC	NDF-1660EC
冷却性能	-8℃~-25℃					
内容積	約485ℓ	約639ℓ	約783ℓ	約1074ℓ	約1377ℓ	約1673ℓ
外寸法(mm)	W600×D800×H1905	W750×D800×H1905	W900×D800×H1905	W1200×D800×H1905	W1500×D800×H1905	W1800×D800×H1905
内寸法(mm)	W498×D650×H1428	W648×D650×H1428	W798×D650×H1428	W1098×D650×H1428	W1398×D650×H1428	W1698×D650×H1428
外装	ステンレス鋼板(SUS430)・亜鉛引鋼板					
内装	ステンレス鋼板(SUS430)					
断熱材	ノンフロン硬質発泡ポリウレタン					
扉	ステンレス鋼板(SUS430)・2枚		ステンレス鋼板(SUS430)・4枚		ステンレス鋼板(SUS430)・6枚	
棚	PEコーティング網棚3枚	PEコーティング網棚3枚	PEコーティング網棚6枚	PEコーティング網棚6枚	PEコーティング網棚6枚	PEコーティング網棚9枚
棚耐荷重	65kg/枚	65kg/枚	55kg/枚	75kg/枚	95kg/枚	75kg/枚
圧縮機	325W(インバータ)	325W(インバータ)	400W(インバータ)	250W(インバータ)+325W(インバータ)	325W(インバータ)+450W(一定速)	325W(インバータ)+450W(一定速)
冷却器/凝縮器	フィンチューブ/フィンチューブ					
冷媒(量)	R-134a(230g)	R-134a(240g)	R-404A(280g)	R-134a(200g)+R-134a(220g)	R-134a(240g)+R-404A(200g)	R-134a(240g)+R-404A(200g)
除霜方式	ヒーターデフロスト					
電源(50/60Hz)	AC100V 15A単独			3φ200V 15A単独		
定格電流	2.0/2.0A	2.1/2.1A	4.2/4.2A	3.5/3.5A	1.5/1.5A	1.5/1.5A
定格消費電力	160/160W	165/165W	305/305W	270/270W	405/420W	430/460W
冷却時消費電力	189/189W	208/208W	384/384W	353/353W	510/525W	567/597W
霜取時消費電力	324/324W	329/329W	363/363W	600/600W	611/611W	648/648W
電源コード・プラグ	2.5m×1本(A)			2.5m×1本(B)		
温度設定・表示	デジタル式					
庫内灯	-					
重量	約87kg	約95kg	約117kg	約142kg	約177kg	約207kg
付属品	アジャスター4個、スノコ1枚、排水バット1個	アジャスター4個、スノコ1枚、排水バット1個	アジャスター4個、スノコ2枚、排水バット1個	アジャスター4個、スノコ2枚、排水バット1個	アジャスター5個、スノコ2枚、排水バット1個	アジャスター5個、スノコ3枚、排水バット1個
錠前(シリンダー錠)	1ヶ所		2ヶ所		3ヶ所	

## ■オプション

### ●温度記録計(SR10000)

- ①6打点式(6色ワイヤドット)
- ②外形寸法:W144×H144×D220mm、質量:2.5kg
- ③センサー:白金測温抵抗体Pt-100Ω
- ④記録紙送り速度:10~1500mm/h(28段階)
- ⑤有効記録幅:100mm、記録紙長:16m(折りたたみ式)
- ⑥電源電圧:100~240VAC(周波数切替不要)

価格:¥250,000(記録紙1箱付) 記録紙:¥20,000(6箱1組)

注1:取付工賃が別途発生します。注2:上記価格にはセンサー1本分が含まれています。追加分についてはお問い合わせください。



### ●排水自動蒸発ユニット<床置タイプ>

霜取排水を蒸発皿に受け、強制的に蒸発させるユニット。  
・型式:JUL100V  
・外寸法:W360×D560×H95mm  
・貯水量:約5.5ℓ  
・重量:7.5kg  
・ヒーター容量:1φ・130W  
・電源:AC100V 50/60Hz  
価格:¥55,000



### ●アクセスポート

サイズφ13,40,50mmから選択可能。加工位置、別途打合せ。

価格:¥17,000/箇所

### ●遮光フィルム

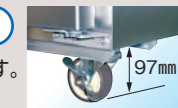
対象モデル:NDRG(ガラス扉)

価格:¥35,000

### ●キャスター仕様

製品を移動する際に便利です。

価格:¥33,000



# 豊富なラインナップ!

【冷蔵、冷凍、冷凍冷蔵、ガラス扉、製品ワイド600mm~1800mm】

# 概略寸法図(代表モデル)

## 2枚扉 (W600mm/W750mm)



NDR/NDF/NDFRシリーズ NDRGシリーズ

## 4枚扉 (W900mm/W1200mm/W1500mm)



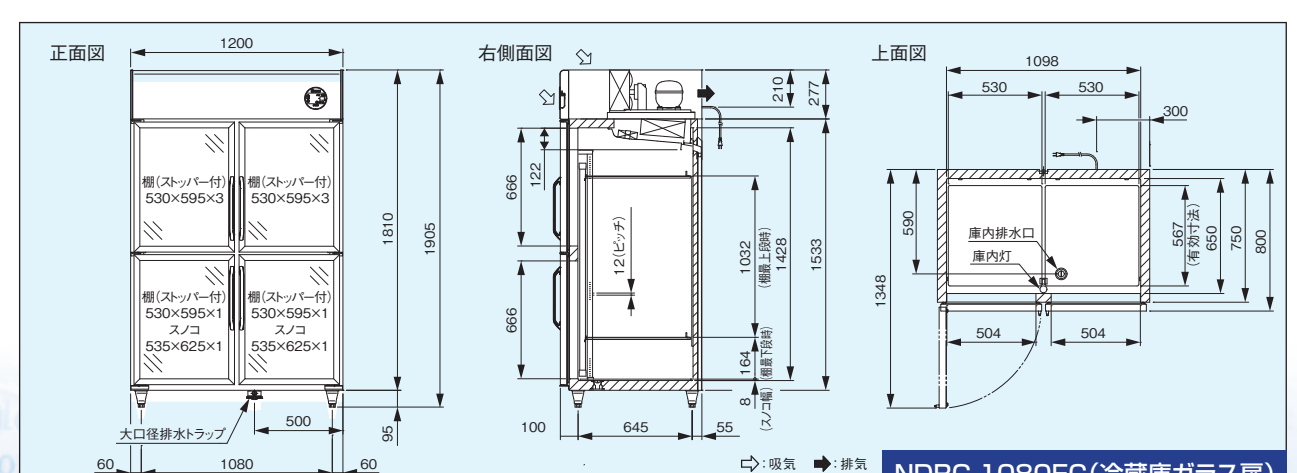
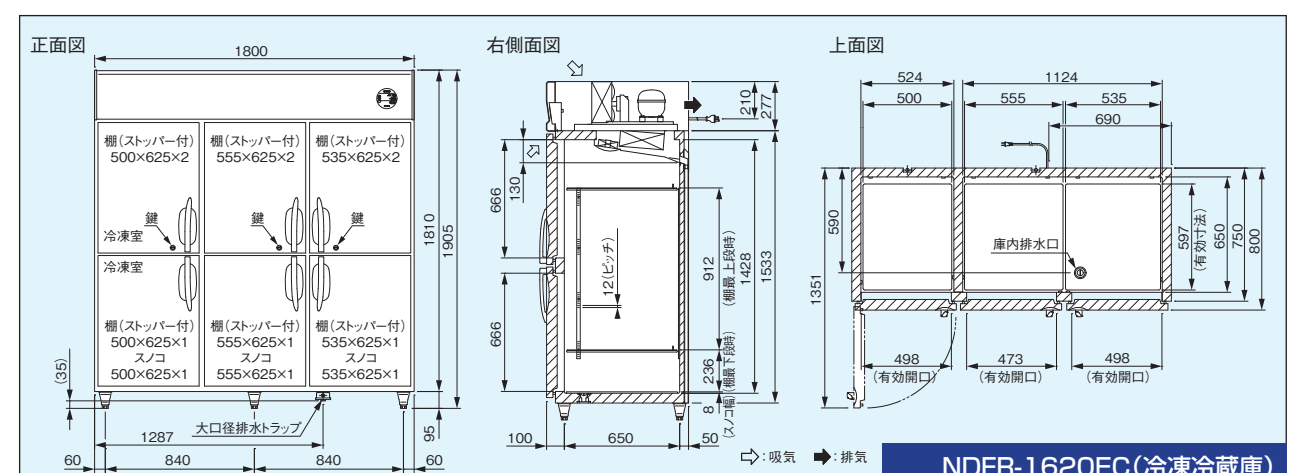
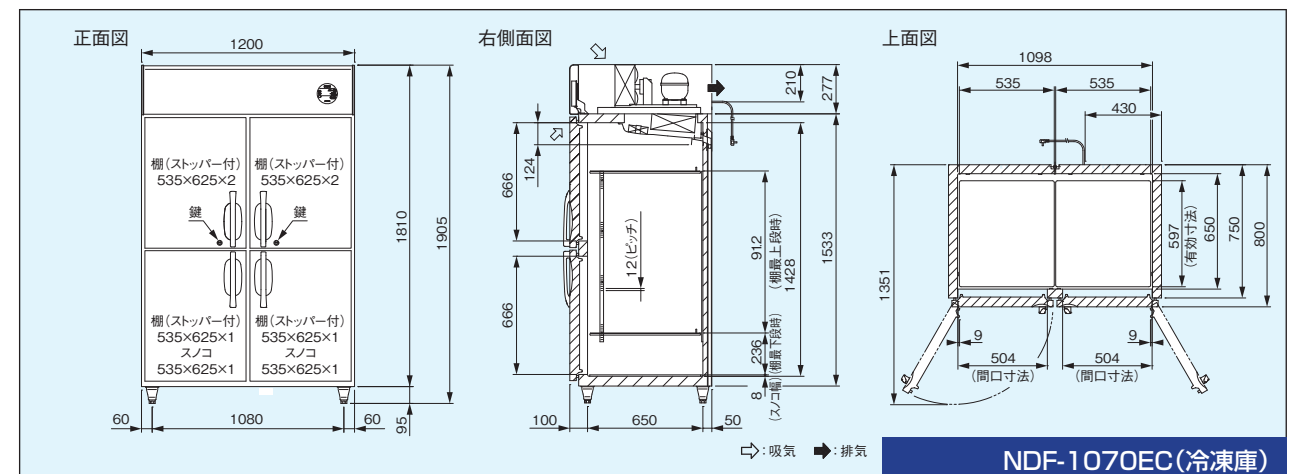
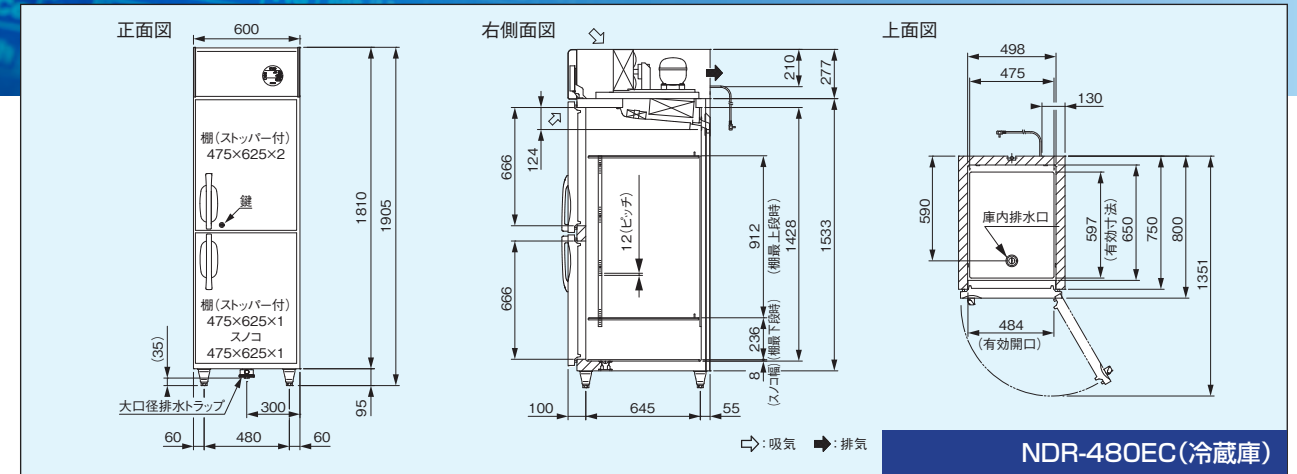
NDR/NDF/NDFRシリーズ NDRGシリーズ

## 6枚扉 (W1800mm)



NDR/NDF/NDFRシリーズ NDRGシリーズ

※冷凍冷蔵庫(NDFR)における冷凍室は、  
 ・2枚扉:上室  
 ・4枚扉:左側の上下2室  
 ・6枚扉:左側の上下2室



### ◆保冷庫ラインナップ

扉枚数	製品	2枚		4枚			6枚
		W600mm	W750mm	W900mm	W1200mm	W1500mm	W1800mm
冷蔵庫 [NDR] -7°C~-+12°C	モデル	NDR-480EC	NDR-630EC	NDR-780EC	NDR-1080EC	NDR-1380EC	NDR-1670EC
	内容積	約485ℓ	約639ℓ	約783ℓ	約1085ℓ	約1388ℓ	約1684ℓ
	電源	AC100V	AC100V	AC100V	AC100V	AC100V	AC100V
	標準価格	¥640,000	¥710,000	¥800,000	¥850,000	¥950,000	¥1,050,000
冷凍庫 [NDF] -8°C~-+25°C	モデル	NDF-480EC	NDF-630EC	NDF-780EC	NDF-1070EC	NDF-1360EC	NDF-1660EC
	内容積	約485ℓ	約639ℓ	約783ℓ	約1074ℓ	約1377ℓ	約1673ℓ
	電源	AC100V	AC100V	AC100V	AC100V	3φ200V	3φ200V
	標準価格	¥640,000	¥700,000	¥800,000	¥920,000	¥1,020,000	¥1,250,000
冷凍・冷蔵庫 [NDFR]	モデル	NDRG-490EC	NDFR-590EC	NDFR-700EC	NDFR-1020EC	NDFR-1320EC	NDFR-1620EC
	内容積		F:約300ℓ R:約296ℓ	F:約354ℓ R:約354ℓ	F:約510ℓ R:約510ℓ	F:約664ℓ R:約664ℓ	F:約510ℓ R:約1111ℓ
	電源		AC100V	AC100V	AC100V	AC100V	AC100V
	標準価格		¥840,000	¥1,040,000	¥1,060,000	¥1,130,000	¥1,290,000
	電圧		AC100V	AC100V	AC100V	AC100V	3φ200V
冷蔵庫(ガラス扉) [NDRG] +0°C~-+10°C	モデル	NDRG-490EC	NDRG-1080EC	NDRG-1390EC	NDRG-1690EC		
	内容積		約490ℓ	約1090ℓ	約1386ℓ	約1681ℓ	
	標準価格		¥840,000	¥930,000	¥1,070,000	¥1,170,000	